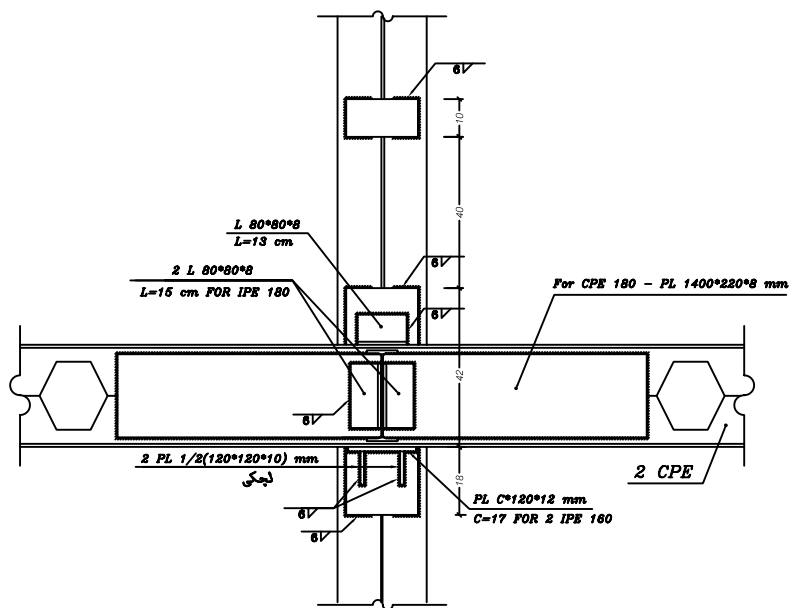



جزئیات تقویت پلهای خورجینی در بین دهانه

SC: 1:10



جزئیات محل عبور پلهای خورجینی از بر ستونهای میانی

SC: 1:20

طراحی	عنوان نقشه	عنوان پروژه:	استاندارداری سیستان و بلوچستان دفتر امور روستائی	
	اجرائی			
محاسبه	ح-سراجی	غسالخانه روستائی		
ترسیم	ح-سراجی			
کنترل	مهرنیا	شماره نقشه: ۱۲ مقیاس: ۱/۱۰		