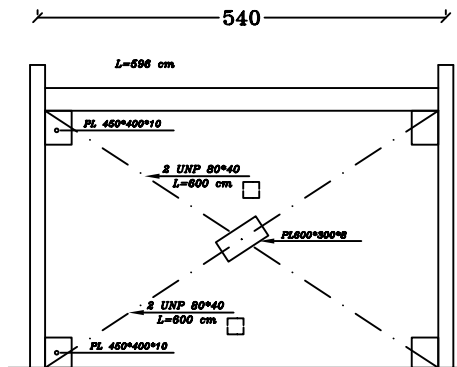


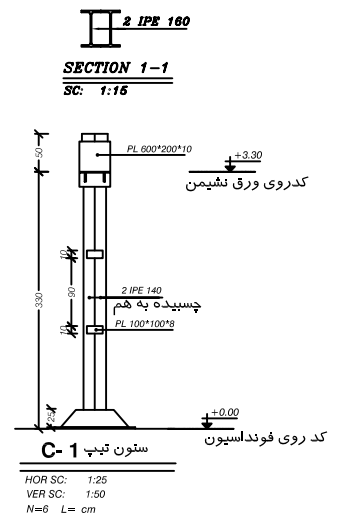
BR-1

SC: 1:50




BR-2

SC: 1:50



C-1 ستون تیپ

HOR SC: 1:25
VER SC: 1:50
N=6 L= cm

	طراحی	عنوان نقشه		عنوان پروژه:	استانداری سیستم و بلوچستان			
	محاسبه						عسالخانه روستائی	دفتر امور روستائی
	ترسیم							
مهرنیا	کنترل	شماره نقشه: ۱۹	مقیاس: ۱/۱۰					